



**【型号:C3165S-C】**

## 概述

### 防水：

1. 密封圈采用进口耐老化硅橡胶原料；
2. 防护等级IP66。

### 结构：

1. 灯体采用流线型设计,材质为铝挤型6063, 阳极氧化本色表面处理, 抗腐蚀；
2. 灯罩采用钢化超白玻璃, 透光率高；
3. 灯具采用铜镀镍固定接头, 出线牢固可靠, 抗拉扯能力强, 不易松动, 符合GB7000.1-2015 5.2户外灯具标准：电缆线固定装置要求；
4. 采用橡胶电缆线, 避免了PVC线长期在户外使用易老化、易脆裂的问题。

**安装：**侧安装、底安装两种安装方式可选。

**光学：**采用五合一RGBW LED, 能够调出全白光系列(6500K、5000K、4500K、4000K、3500K、3000K、2500K、2200K)及各种不同彩色光(水蓝色、天蓝色、淡紫色、淡绿色、琥珀色、水红色)。

**控制方式：**采用DMX512(1990)协议单线制控制, 10万种RGB合成真彩色, 实现同步、追逐、流水等变化。

**应用场所：**适用于公园、广场、楼宇等场所勾勒轮廓。

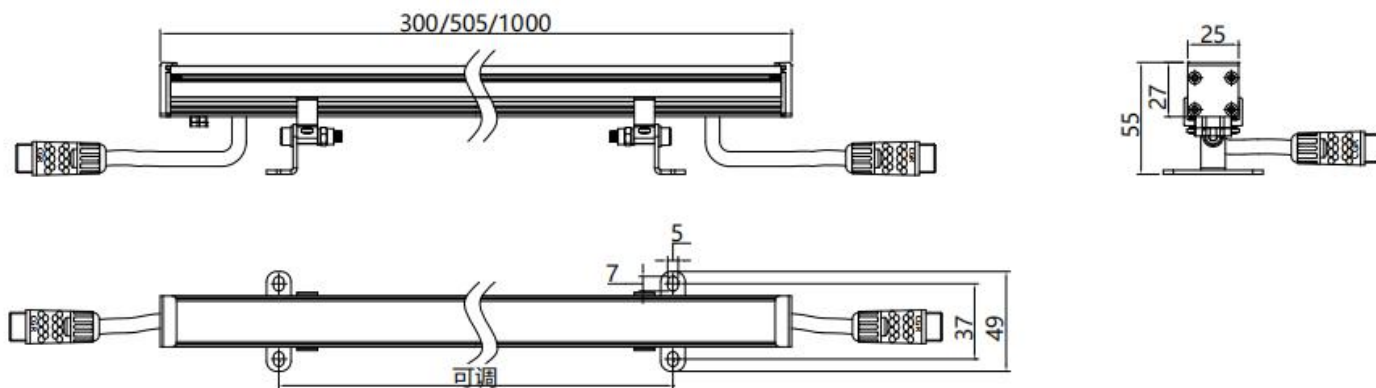
## 技术参数

产品型号	C3165S-C 系列
单颗LED功率	0.2W（单色），0.25W（4合1），0.3W（5合1）
LED寿命	5万小时
LED类型	SMD
LED数量	48颗
LED颜色(单色)	红/绿/蓝/琥珀/白/中性白/暖白
LED颜色(彩色)	4合1红绿蓝白； 5合1红绿蓝白白；5合1红绿蓝白琥珀
光束角	120°
外壳材质	铝挤型6063，阳极氧化本色表面处理
灯罩材质	2mm钢化超白玻璃
输入电源	DC 24V
LED驱动方式	60mA 恒流驱动（单色），20mA 恒流驱动（全彩）
系统功率	12W（单色），17W（4合1）；20W（5合1）
防护等级	IP66
电缆线/信号线	2*1.0mm <sup>2</sup> 橡胶线（非调光）；2*0.75mm <sup>2</sup> +3*0.5mm <sup>2</sup> 橡胶线（调光）
控制	DMX512（1990）
电气安全等级	III类
环境温度	-20°C~+55 °C(TA+10°C)
净重	0.76KG

标准角度	可选项			
120°	颗数 PCS	48	24	12
	长度 mm	1000	505	300
	功率W 单色	12	6	3
	功率W 4合1	17	9	5
	功率W 5合1	20	10	5

## 灯具尺寸 (mm)

底部安装方式



侧面安装方式

